

HOJA DE DATOS



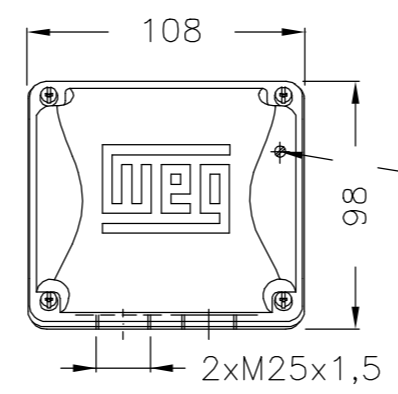
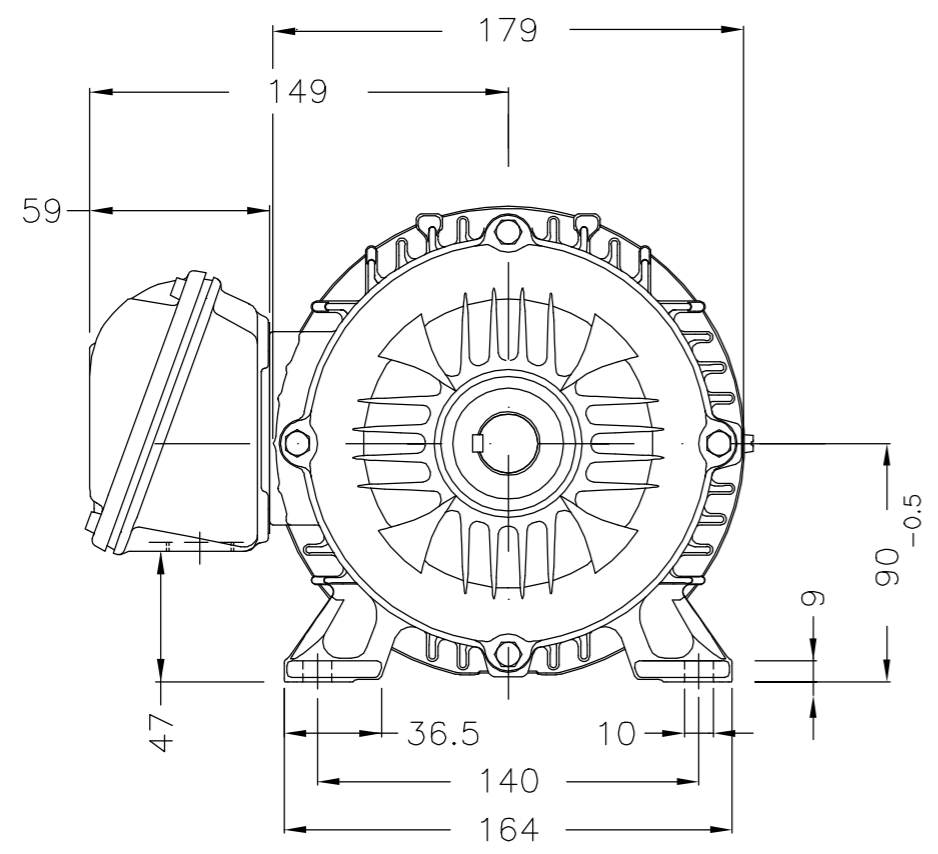
Motor Trifásico de Inducción - Rotor de Jaula

Cliente	:					
Línea del producto	: W22 IE2 Trifásico			Código del producto :	12524436	
Carcasa	: 90L			Tiempo de rotor bloqueado	: 14s (frío) 8s (caliente)	
Potencia	: 2.2 kW (3 HP)			Elevación de temperatura	: 80 K	
Polos	: 2			Régimen de servicio	: S1	
Frecuencia	: 50 Hz			Temperatura ambiente	: -20°C hasta +40°C	
Tensión nominal	: 220/380 V			Altitud	: 1000 m	
Corriente nominal	: 8.17/4.73 A			Grado de protección	: IP55	
Corriente de arranque	: 53.1/30.7 A			Método de refrigeración	: IC411 - TEFC	
Ip/In	: 6.5			Forma constructiva	: B3L(D)	
Corriente en vacío	: 3.28/1.90 A			Sentido de giro ¹	: Ambos	
Rotación nominal	: 2860 rpm			Nivel de ruido ²	: 64.0 dB(A)	
Resbalamiento	: 4.67 %			Método de Arranque	: Partida directa	
Torque nominal	: 0.749 kgfm			Masa aproximada ³	: 24.1 kg	
Torque de arranque	: 240 %					
Torque máximo	: 270 %					
Clase de aislamiento	: F					
Factor de servicio	: 1.15					
Momento de inercia (J)	: 0.0022 kgm ²					
Categoría	: N					
Potencia	50%	75%	100%	Fuerzas en la fundación		
Rendimiento (%)	83.7	83.5	83.2	Tracción máxima : 61 kgf		
Cos Φ	0.69	0.80	0.85	Compresión máxima : 85 kgf		
Pérdidas en puntos de funcionamiento estándar (velocidad; par), en porcentaje de la potencia nominal						
P1 (0,9;1,0)	P2 (0,5;1,0)	P3 (0,25;1,0)	P4 (0,9;0,5)	P5 (0,5;0,5)	P6 (0,5;0,25)	P7 (0,25;0,25)
20.5	19.7	18.3	8.8	6.5	4.0	2.9
Tipo de cojinete	: <u>Delantero</u> 6205 ZZ			: <u>Trasero</u> 6204 ZZ		
Sello	: V'Ring			: V'Ring		
Intervalo de lubricación	: -			: -		
Cantidad de lubricante	: -			: -		
Tipo de lubricante	: Mobil Polyrex EM					
Notas						
Esta revisión reemplaza y cancela la anterior, la cual deberá ser eliminada. (1) Mirando la punta delantera del eje del motor. (2) Medido a 1m y con tolerancia de +3dB(A). (3) Masa aproximada sujetos a cambios después del proceso de fabricación. (4) Al 100% de la carga completa.				Los valores indicados son valores promedio con base en ensayos y para alimentación en red senoidal, sujetos a las tolerancias de la norma IEC 60034-1.		
Rev.	Resumen de los cambios			Ejecutado	Verificado	Fecha
Ejecutor						
Verificador					Página	Revisión
Fecha	24/09/2025				1 / 1	

Al menos que exista autorización previa, no es permitida la reproducción de este dibujo de propiedad de WEG Motores	EIXO	
	PADRÃO	X
	OPCIONAL	
	ESPECIAL	

Dimensões em mm
Dimensiones en mm

A
B
C
D
E

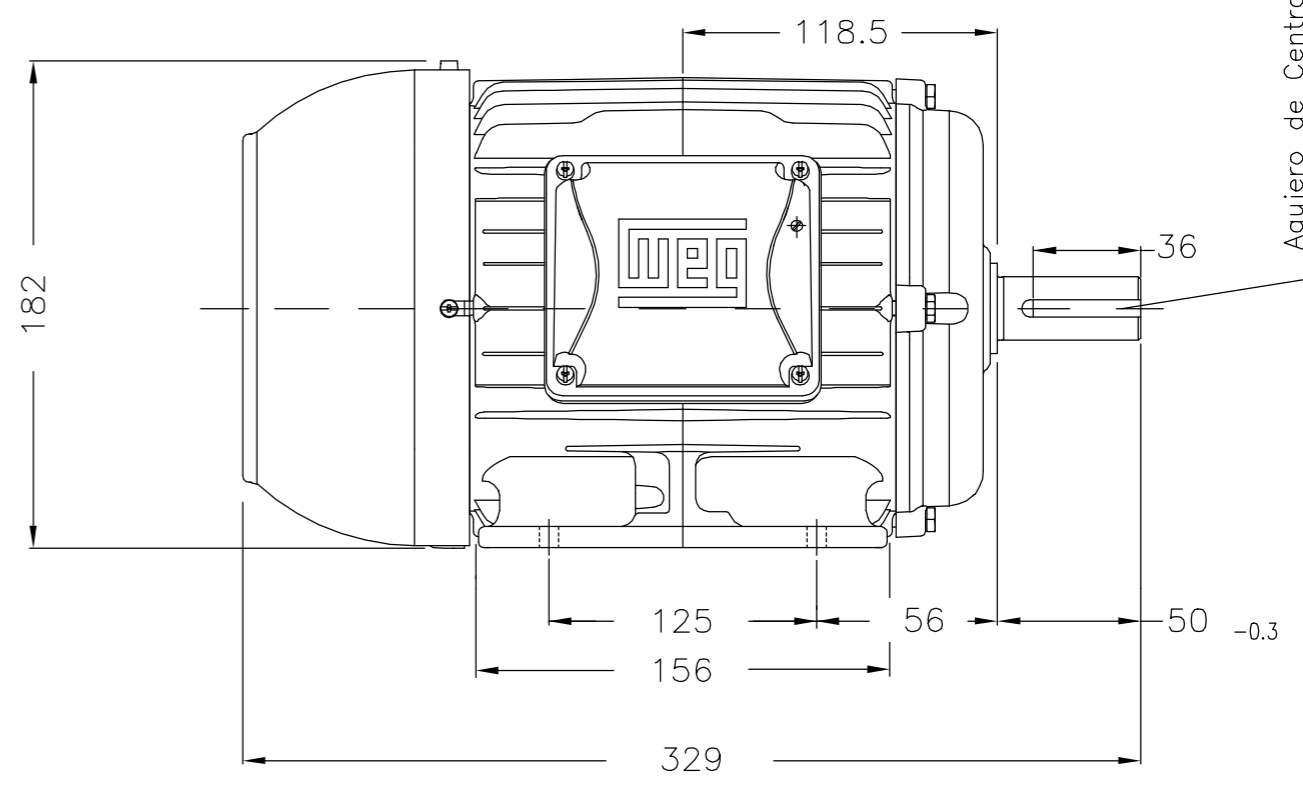


Caja de conexión

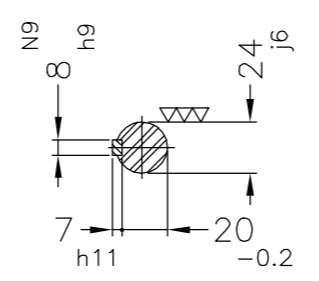
CERTIFICADO WEG MOTORES
Documento certificado.
No sujeto a alteraciones.

ESTA REVISION SUBSTITUYE Y ANULA LA EMISION ANTERIOR, LA CUAL DEBERA SER ELIMINADA.

Puesta a tierra 0.5-6mm²



Agujero de Centro
DM8 WEG TBG12
(DIN 332)



Punta del eje delantera

Etiqueta com certificação SEC colada na defletora						
Etiqueta con certificación SEC pegado en la defletora						
Plano de pintura 203A / Plan de pintura 203A						
Forma construtiva B3D / Forma construtiva B3L(D)						
WEG CHILE S.A						
500001585469		ATUALIZADA NOTA DE CERTIFICAÇÃO	CRISLAINE	MENSOR	MENSOR	17.04.2019 04
500001492041		ALT/ P/ CAIXA DE LIGAÇÃO 63-100	EDSONBE	ALISSON	ALISSON	10.10.2018 03
No MODIFICACION ECM	LOC LOC	RESUMEN DE MODIFICACIONES SUMMARY OF MODIFICATIONS	EJECUTADO EXECUTED	VERIFICADO CHECKED	LIBERADO RELEASED	FECHA DATE VER VER
EJEC. /EXECUTED	FABIANAS	MOTOR TRIFASICO W22 - PLUS CARCASA 90L IPW55	10002388936		000 04	
VERIF. /CHECKED	PIRWUSER					
LIBER. /RELEASED	PIRWUSER					
FECHA LBREL DT	24.07.2013	WMO	JARAGUA DO SUL	ENGENHARIA DE PRODUTO	HOJA/SHEET	1 / 1

2.20 kW (3 HP) 02 Polos 50 Hz

A

COPIA SIN CONTROL
LIBERADO
ZME A3

