

HOJA DE DATOS



Motor Trifásico de Inducción - Rotor de Jaula

Cliente	:					
Línea del producto	: W22 IE2 Trifásico			Código del producto :	12525896	
Carcasa	: 132S			Tiempo de rotor bloqueado	: 18s (frío) 10s (caliente)	
Potencia	: 5.5 kW (7.5 HP)			Elevación de temperatura	: 80 K	
Polos	: 4			Régimen de servicio	: S1	
Frecuencia	: 50 Hz			Temperatura ambiente	: -20°C hasta +40°C	
Tensión nominal	: 380/660 V			Altitud	: 1000 m	
Corriente nominal	: 10.8/6.23 A			Grado de protección	: IPW55	
Corriente de arranque	: 78.8/45.5 A			Método de refrigeración	: IC411 - TEFC	
Ip/In	: 7.3			Forma constructiva	: B3L(D)	
Corriente en vacío	: 4.10/2.36 A			Sentido de giro ¹	: Ambos	
Rotación nominal	: 1455 rpm			Nivel de ruido ²	: 56.0 dB(A)	
Resbalamiento	: 3.00 %			Método de Arranque	: Partida directa	
Torque nominal	: 3.68 kgfm			Masa aproximada ³	: 63.0 kg	
Torque de arranque	: 170 %					
Torque máximo	: 270 %					
Clase de aislamiento	: F					
Factor de servicio	: 1.15					
Momento de inercia (J)	: 0.0415 kgm ²					
Categoría	: N					
Potencia	25%	50%	75%	100%	Fuerzas en la fundación	
Rendimiento (%)	0.000	88.6	88.0	87.7	Tracción máxima : 159 kgf	
Cos Φ	0.00	0.74	0.84	0.88	Compresión máxima : 222 kgf	
Pérdidas en puntos de funcionamiento estándar (velocidad; par), en porcentaje de la potencia nominal						
P1 (0,9;1,0)	P2 (0,5;1,0)	P3 (0,25;1,0)	P4 (0,9;0,5)	P5 (0,5;0,5)	P6 (0,5;0,25)	P7 (0,25;0,25)
14.0	12.8	11.7	6.6	4.9	3.2	2.4
Tipo de cojinete	: <u>Delantero</u> 6308 ZZ			: <u>Trasero</u> 6207 ZZ		
Sello	: V'Ring			: V'Ring		
Intervalo de lubricación	: 0 h			: 0 h		
Cantidad de lubricante	: 0 g			: 0 g		
Tipo de lubricante	: Mobil Polyrex EM					
Notas						
Esta revisión reemplaza y cancela la anterior, la cual deberá ser eliminada. (1) Mirando la punta delantera del eje del motor. (2) Medido a 1m y con tolerancia de +3dB(A). (3) Masa aproximada sujetos a cambios después del proceso de fabricación. (4) Al 100% de la carga completa.				Los valores indicados son valores promedio con base en ensayos y para alimentación en red senoidal, sujetos a las tolerancias de la norma IEC 60034-1.		
Rev.	Resumen de los cambios			Ejecutado	Verificado	Fecha
Ejecutor						
Verificador					Página	Revisión
Fecha	24/09/2025				1 / 1	

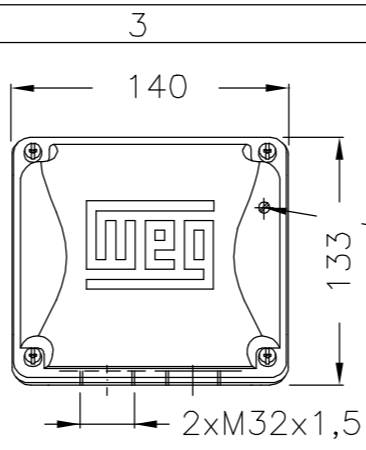
1

Al menos que exista autorización previa, no es permitida la reproducción de este dibujo de propiedad de WEG Motores

EIXO	
PADRÃO	X
OPCIONAL	
ESPECIAL	

2

Dimensões em mm
Dimensiones en mm



4

CERTIFICADO WEG MOTORES
Documento certificado.
No sujeto a alteraciones.

6

ESTA REVISION SUBSTITUYE Y ANULA LA EMISION ANTERIOR, LA CUAL DEBERA SER ELIMINADA.

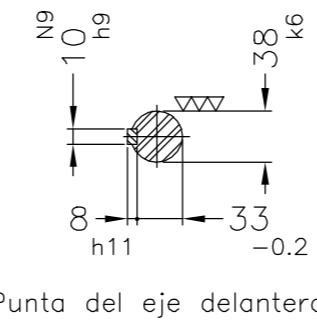
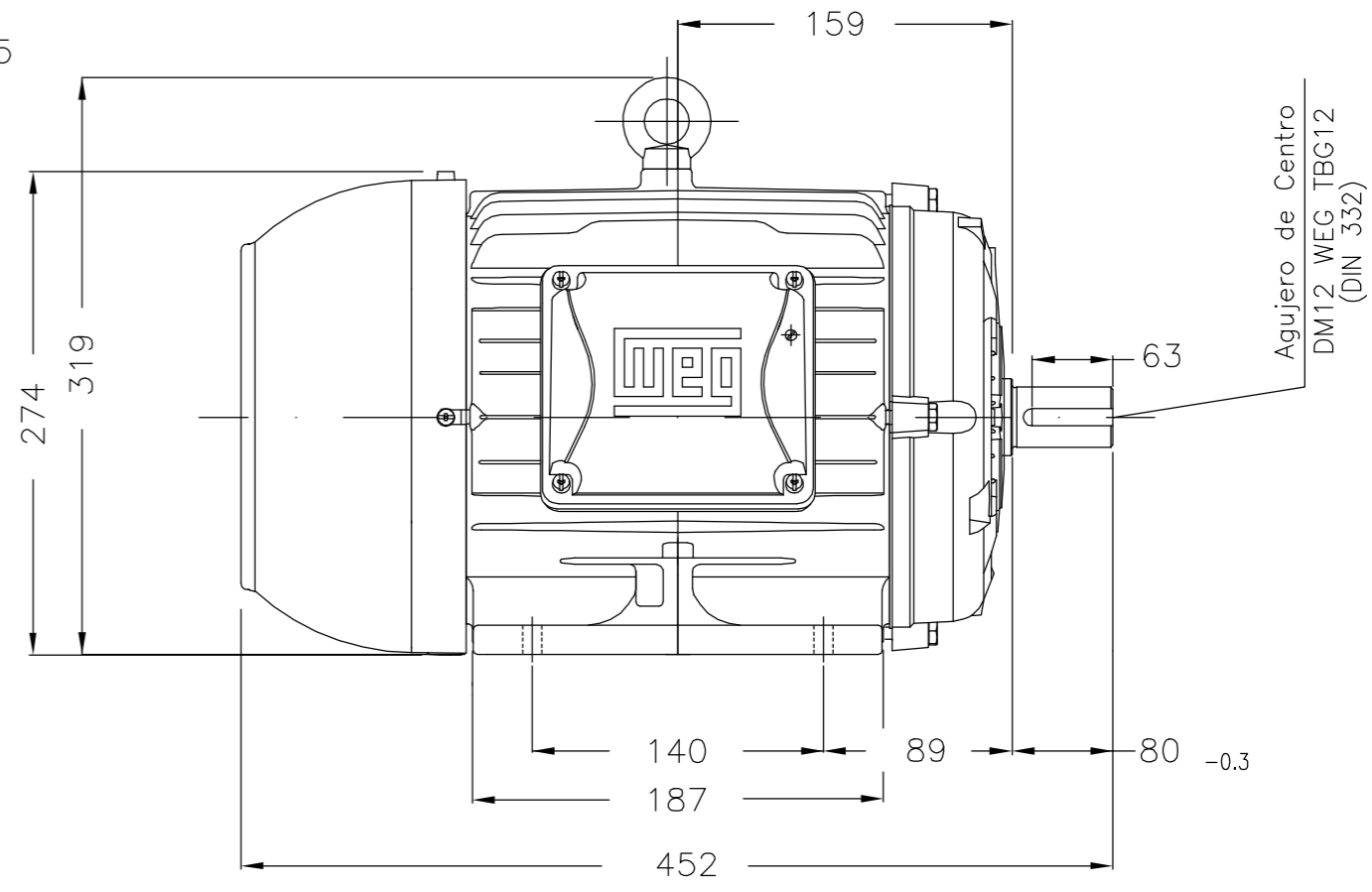
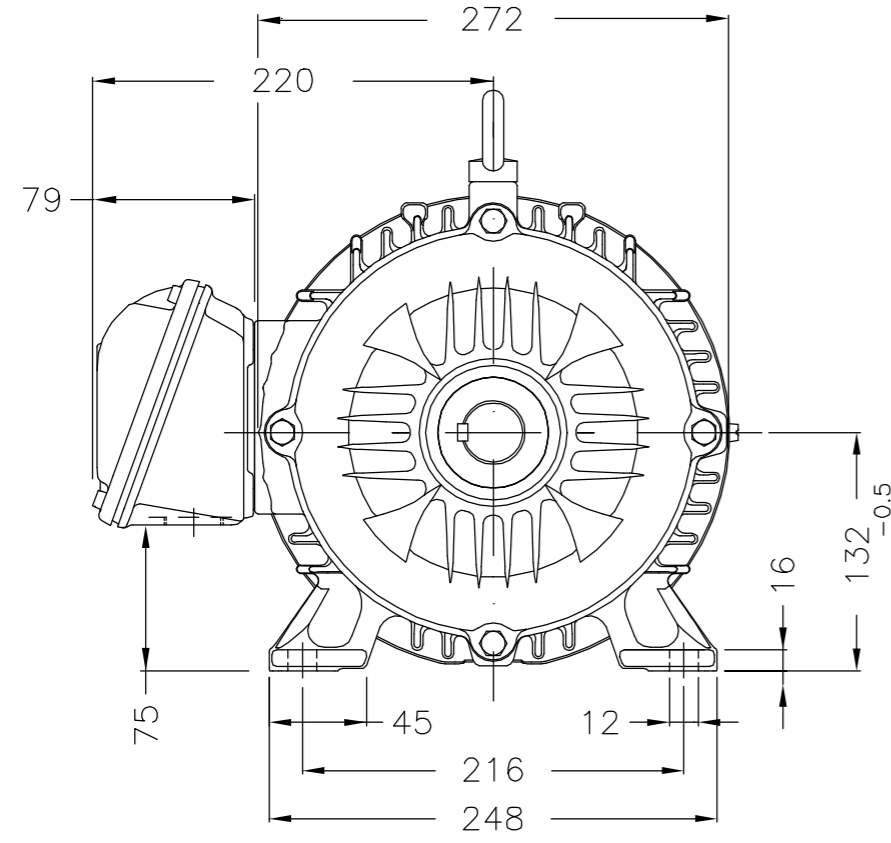
A

B

C

D

E



Etiqueta com certificação SEC colada na defletora						
Etiqueta con certificación SEC pegado en la deflector						
Plano de pintura 203A / Plan de pintura 203A						
Forma construtiva B3D / Forma constructiva B3L(D)						
WEG CHILE S.A						
500001585469		ATUALIZADA NOTA DE CERTIFICAÇÃO	MENSOR	ODORIZZI	ODORIZZI	18.04.2019 03
500001027028		REMOVIDO REPRESENTAÇÃO ATERR	ANDREPEREIRA	RICARDOAN	RICARDOAN	16.05.2015 02
No MODIFICACION ECM	LOC LOC	RESUMEN DE MODIFICACIONES SUMMARY OF MODIFICATIONS	EJECUTADO EXECUTED	VERIFICADO CHECKED	LIBERADO RELEASED	FECHA DATE VER VER
EJEC. /EXECUTED	FABIANAS	MOTOR TRIFASICO W22 - PLUS CARCASA 132S IPW55		10002393575		000 03
VERIF. /CHECKED	PIRWUSER					
LIBER. /RELEASED	PIRWUSER					
FECHA LBREL DT	29.07.2013	WMO	JARAGUA DO SUL	ENGENHARIA DE PRODUTO	HOJA/SHEET	1 / 1

5.50 kW (7.5 HP) 04 Polos 50 Hz